

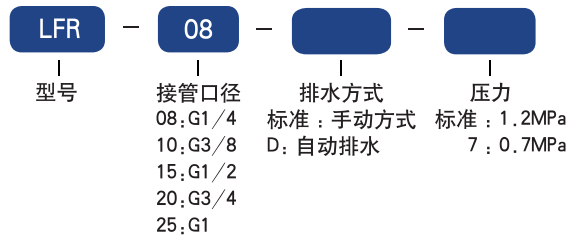
LFR 系列过滤减压阀

● 产品特性

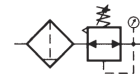
- 1、德国FESTO基型；
- 2、反应灵敏，调压精度高；
- 3、差压排水、自动排水两种可选。



● 订购代码



图形符号



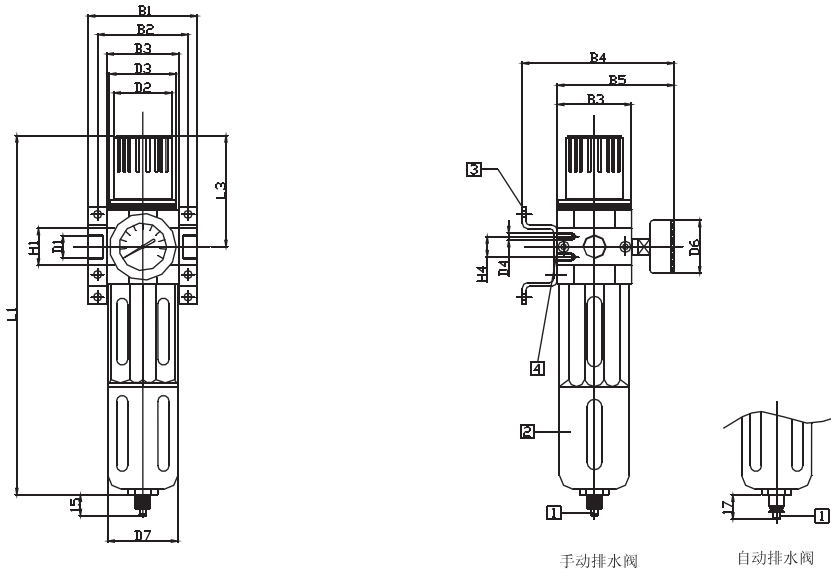
● 技术参数

订货号	代号 / 型号					
工作压力 1.2MPa	手动排水阀	LFR-08	LFR-10	LFR-15	LFR-20	LFR-25
	自动排水阀	LFR-08-D	LFR-10-D	LFR-15-D	LFR-20-D	LFR-25-D
工作压力 0.7MPa	手动排水阀	LFR-08-7	LFR-10-7	LFR-15-7	LFR-20-7	LFR-25-7
	自动排水阀	LFR-08-D-7	LFR-10-D-7	LFR-15-D-7	LFR-20-D-7	LFR-25-D-7
压力表	适用 0 ~ 1.2MPa 二联件	Y40-16-1/8	Y50-161/4			
	适用 0 ~ 0.7MPa 二联件	Y40-10-1/8	Y50-10-1/4			
工作介质		压缩空气				
结构特点		带水分离器的烧结式过滤器；膜片式减压阀				
连接尺寸		G1/4	G3/8	G1/2	G3/4	G1
标准额定流量	LFR-...-D-..	1400	3100	3400	3600	4000
	LFR-...-D-7...	1500	3400	3900	5000	5200
输入压力	手动排水阀	0.1 ~ 1.6MPa				
	自动排水阀	0.15 ~ 1.2MPa				
工作压力		0.05 ~ 1.2 MPa/0.05 ~ 07 MPa				
过滤精度		40um/5 um				
最大凝液容量		22ml	43ml		80ml	
温度范围		0 ~ +60°C				

LFR 系列过滤减压阀

• 外形尺寸

A



型号	B1	B2	B3	B4	B5	D1	D2	D3	D4	D6	D7	H1	H4	L1	L3
LFR-08	64	52	40	96	77	G1/4	31	M36×1.5	M4	39	38	20	11	194	69
LFR-10	70	70	55	113	94	G3/8	50	M52×1.5	M5	50	52	32	22	250	98
LFR-15	85	70	55	113	94	G1/2	50	M52×1.5	M5	50	52	32	22	250	98
LFR-20	96	80	66	126	105	G3/4	49	M52×1.5	M5	50	65	32	22	275	105
LFR-25	136	91	66	126	105	G1	49	M52×1.5	M5	50	65	40	22	275	105